



ULTERIA
Energia: controllo e misura



MISURARE PER RISPARMIARE

JS MASTER +

Misuratori di portata unigetto
per acqua calda e fredda con
lettura Radio o impulsi.

DN25 – DN32 – DN40

Omologati secondo le direttive
europee **MID-001 - R100**

Edizione 17/01

DESCRIZIONE

I **contatori d'acqua a getto singolo JS MASTER +** sono destinati al rilievo dei consumi d'acqua calda e fredda. La moderna costruzione li rende componibili, a seconda delle esigenze, con interfaccia radio Walk-by o interfaccia a impulsi in maniera da eseguire la lettura dei consumi distanza.

E' il contatore d'acqua con la migliore protezione da campi magnetici esterni dovuta alla tecnologia avanzata di screening.

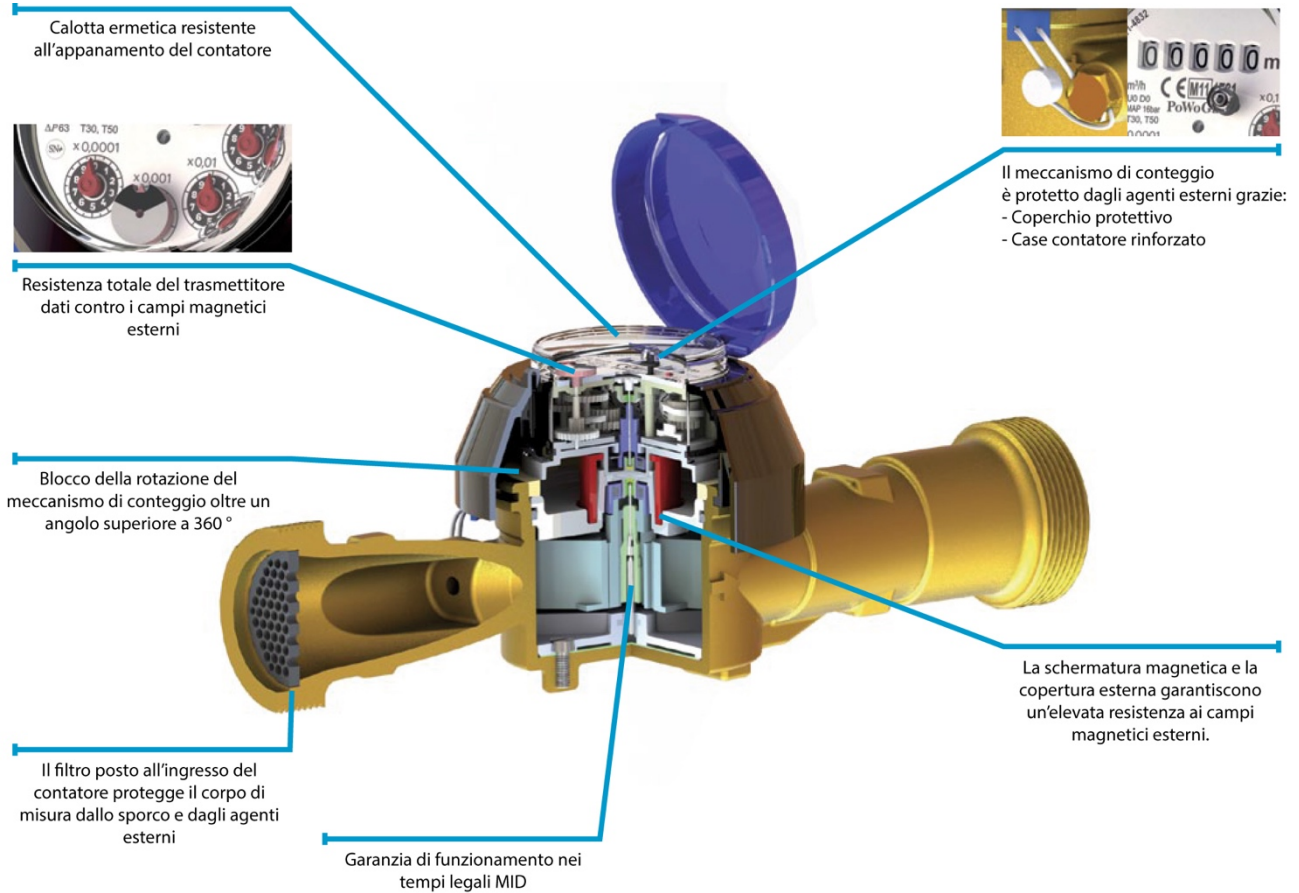
I nostri contatori d'acqua sono omologati secondo le direttive europee MID per la misurazione di portata con valutazione R100 (R80 – CLASSE B).

Le applicazioni abituali sono in:

- Sistemi di approvvigionamento dell'acqua fredda (fino a 30°C)
- Per la misura d'acqua fredda fino a 50°, la misura dell'acqua calda fino a 130°
- Negli edifici multifamiliari, edifici pubblici, stabili con diversi punti di misurazione.

CARATTERISTICHE PRINCIPALI

- Misura della portata d'acqua calda o fredda mediante girante unigetto
- Contatori d'acqua omologati MID-R100
- Pressione massima di esercizio 16 Bar (PN16)
- Possibilità di montaggio con contatore rivolto verso l'alto nonché lateralmente o verticalmente
- Possibilità di assemblaggio di MODULO RADIO WIRELESS M-BUS o MODULO IMPULSI
- Protezione contro manomissioni meccaniche
- **Segnalazione allarmi:** I contatori d'acqua JS **MASTER +** equipaggiati con interfaccia radio possono segnalare allarmi come lo smontaggio o strappo dell'interfaccia, inversione di flusso, perdite etc.



COMFORT

- Possibilità di scarico letture da remoto
- Facile lettura manuale grazie a:
 - Contatore roteabile a 360°
 - Calotta ermetica resistente all'appannamento interno del contatore
 - Possibilità di lettura tramite trasmettitore o impulsi

AFFIDABILITA'

- Costruzione resistente e collaudata
- Elevata durata di funzionamento grazie all'utilizzo di materiali ad alta tecnologia
- Misurazione precisa determinata dalla omologazione MID R100 (R80 CLASSE B)
- Protezione da:
 - Interferenze da campi magnetici
 - Interferenze meccaniche
 - Rotazione multipla del contatore oltre 360°



**JS MASTER +
Acqua fredda**



**JS MASTER +
Con interfaccia radio**



**JS MASTER +
Acqua calda**



**JS MASTER +
Con trasmettitore
impulsi**

COMPATIBILITA' CON NORME E REGOLAMENTAZIONI

- Direttiva 2004/22 / CE del Parlamento europeo e del Consiglio d'Europa datata 31 marzo, 2004 in materia di strumenti di misurazione
- PN-ISO 4064-1 ÷ 5: 2014 (E) - Contatore dell'acqua per acqua potabile calda e fredda
- OIML R49: 2004 e 2006- Misuratori di portata destinati alla misurazione di acqua potabile calda e fredda tipo di
- Certificato acqua calda e fredda WE - No TCM 142 / 11-4832
- Classificazione condizioni ambientale, climatiche e meccaniche - Classe B - Acc. PN-EN-14.154-3: 2005: A1
- Classificazione delle condizioni meccaniche ambientali - classe M1 - acc. a RMG da 18.12.2006.
- Classificazione delle condizioni elettromagnetiche ambientali - classe E1 - acc. a RMG da 18.12.2006

Tutti i materiali utilizzati durante la produzione dei **contatori dell'acqua JS MASTER +** rispondono alle normative vigenti per la produzione di misuratori per acqua potabile.

JS MASTER +: Contatore d'acqua industriale con trasmissione dati via radio.

Tutti i nostri contatori d'acqua possono essere dotati di interfaccia per la trasmissione dei dati di consumo via radio.

MODULE AT-WMBUS

Modulo radio progettato per il montaggio diretto sul meccanismo di conteggio dei contatori d'acqua: sanitaria / domestica JS e tipo industriale MWN; MP; JS classe C; MK, MWN / JS.



Dati tecnici

Parametri	AT-WMBUS-09; -10; -11; -19
Range di lettura in spazio aperto	< 300m
Protocollo dati	Wireless M-Bus
Range di frequenza	868,95 MHz
Potenza in uscita	10 mW / 50 Ω
Classe di protezione	IP65 (IP68 a richiesta)
Peso	0,060 kg

L'integrazione dell'interfaccia radio permette l'integrazione dei contatori nel nostro WEB-SERVER di gestione impianto **METIS**

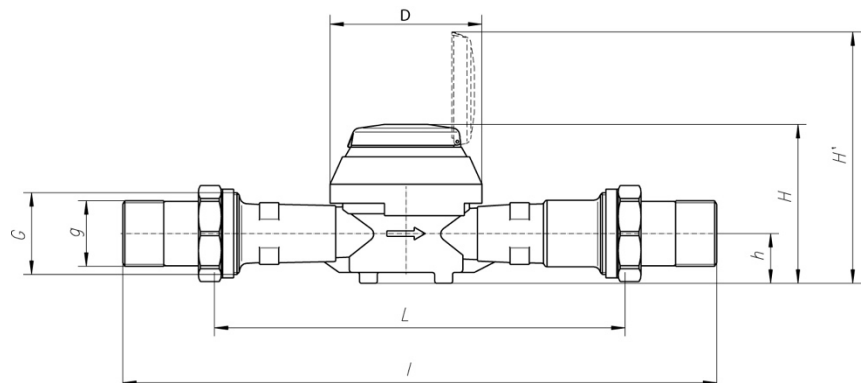
Caratteristiche tecniche

Caratteristiche			JS6,3 JS6,3-XX** JS130-6,3 JS130-6,3-XX**		JS10-G1¼ JS10-G1¼-XX** JS130-10-G1¼ JS130-10-G1¼XX**		JS10 JS10-XX** JS130-10 JS130-10-XX**		JS16 JS16-XX** JS130-16 JS130-16-XX**	
			DN	mm	25	25	32	40		
Diametro nominale			DN	mm	25	25	32	40		
Portata continua			Q3	m³/h	6,3	10		16		
Portata massima			Q4	m³/h	7,875	12,5		20		
Portata indiretta	Per acqua fredda	H R100 V R50	Q2	dm³/h	101 202	160 320		256 512		
	Per acqua calda	H R80 V R40			126 252	200 400		320 640		
Portata minima	Per acqua fredda	H R100 V R50	Q1	dm³/h	63 126	100 200		160 320		
	Per acqua calda	H R80 V R40			79 158	125 250		200 400		
Portata di avviamento			-	dm³/h	21	33		53		
Rapporto Q2/Q1			-	-	1,6					
Temperatura nominale			-	-	T30 / T50 / T130					
Classi di resistenza			-	-	U0, D0					
Conteggio (rulli numeratori)			-	m³	99999					
Portata di avviamento			-	m³	0,00005					
Pressione massima			Pmax	MPa	1,6					
Perdita di pressione differenziale			Δp	kPa	63					
Errore ammissibile range Q2 ≤ Q ≤ Q4			ε	%	± 2 per acqua fredda, temperatura 30°C ± 2 per acqua, temperatura >30°C					
Errore ammissibile range Q1 ≤ Q ≤ Q2			ε	%	±5					
Trasmissione impulsi NK REED			-	dm³/imp	10 (impulsi standard); 2,5; 25; 100; 250; 1000			100 (impulsi standard) 2,5; 10; 25; 250; 1000		
Attacchi filettati contatore			G	Cal	G1¼	G1¼	G1½	G2		
Altezza			h	mm	36					
			H	mm	120					
			H'	mm	185					
Lunghezza			L	mm	165**/260	260		300		
			l	mm	380			440		
Diametro			D	mm	111					
Peso (Senza elementi di connessione)		Senza trasmettitore	-	kg	2,0	2,2		2,5		
		Con trasmettitore NK	-	kg	2,2	2,4		2,7		

*A richiesta contatore IP68

** Versioni: NK Trasmettitore reed switch o NKP predisposto per trasmettitore reed-switch

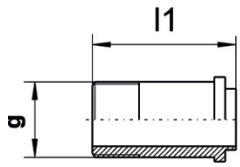
*** Solo per acqua fredda



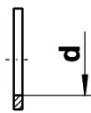
Ulteria srl - Via Verdi 1, 23870 Cernusco Lombardone (LC)

P.iva 02534020132 - CCIAA Lecco 291382 - Tel: 039/9285651 - Fax: 039/9332086 - E-mail: info@ulteria.it - www.ulteria.it

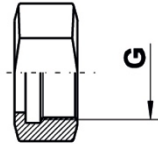
Elementi di connessione:



Cannotto



Guarnizione



Dado

DN	G	g	d	l1
25	1¼"	1"	29	60
32	1½"	1¼"	36	60
40	2"	1½"	43	70

Diagramma perdite di carico

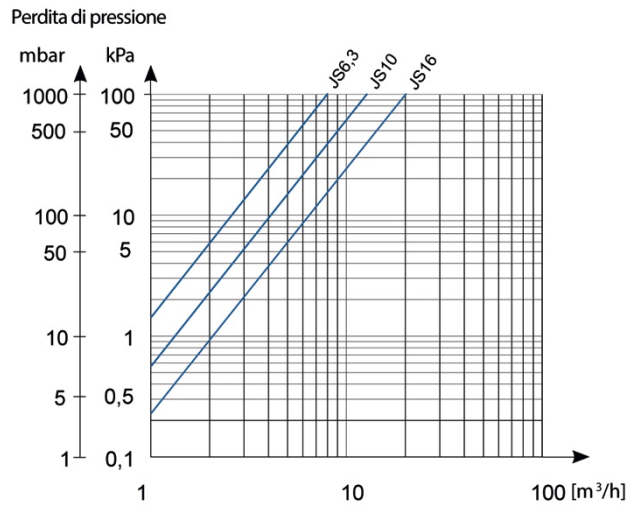


Diagramma errori

